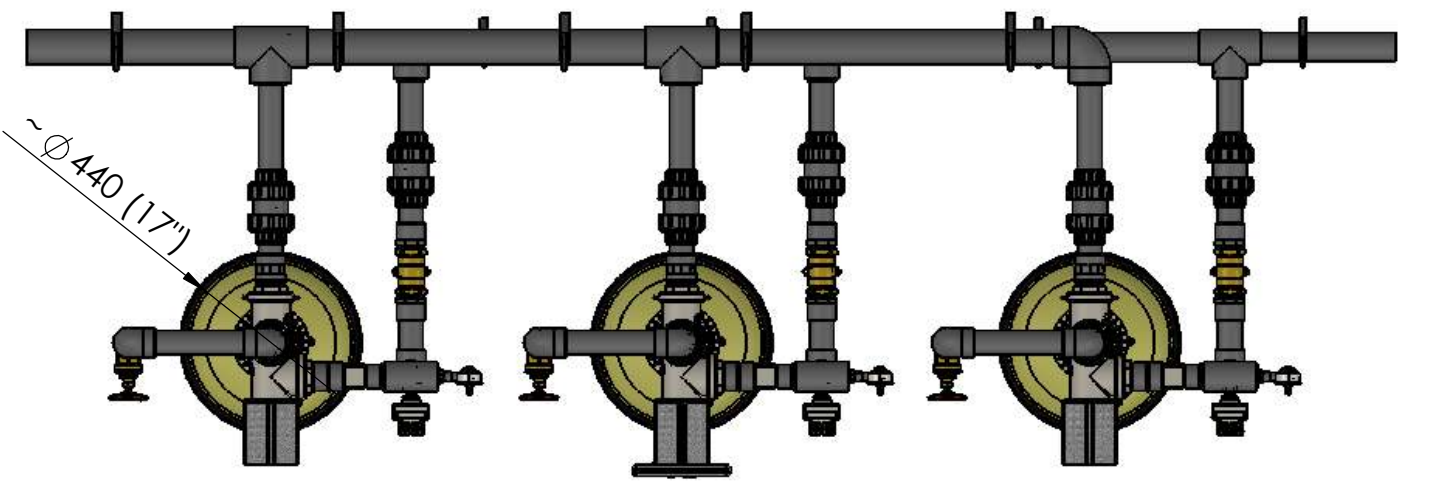
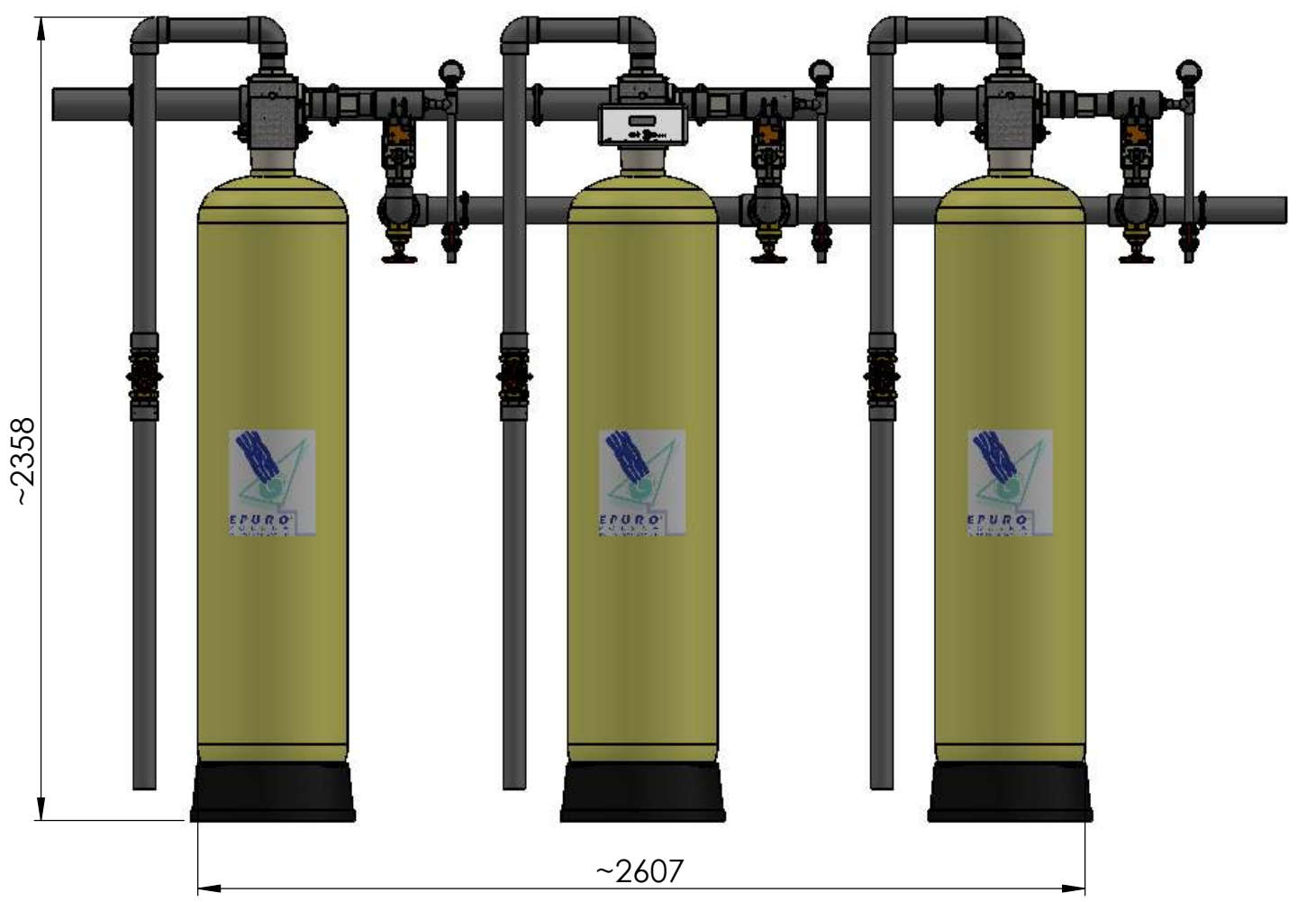



SZCZEGÓŁ A  
SKALA 1 : 10



Urządzenie dostarczane jest bez instalacji PVC i bez zaworów regulacyjnych.

|  |  |  |                |   |
|--|--|--|----------------|---|
|  <b>EPURO POLSKA INDUSTRIAL WATER Sp. z o.o.</b><br>ul. Bałtycka 6<br>61-013 Poznań<br>tel.: 61/ 874 37 40,<br>fax: 61/ 874 37 41<br>e-mail: biuro@epuro.pl | ZAMIESZCZONY PROJEKT OPRACOWANY ZOSTAŁ PRZEZ EPURO POLSKA INDUSTRIAL WATER Sp. z o.o. KOPIOWANIE, POWIELANIE, MODYFIKACJA CAŁOŚCI LUB CZĘŚCI PROJEKTU BEZ WIEDZY I ZGODY AUTORA JEST ZABRONIONA. |  | KLIENT:        | OBIEKT:   |
|  | IMIĘ I NAZWISKO<br>NARYS. <b>M. Bialkiewicz</b><br>SPRAWDZ.<br>ZATWIER.  |  | PODPIS<br>DATA | TECHNOLOGIA:<br><br>TYTUŁ:<br><b>EPUROTECH 52/0-17 TE</b> |
| Nr oferty  |  |  | ARKUSZ 1 Z 1   |   |