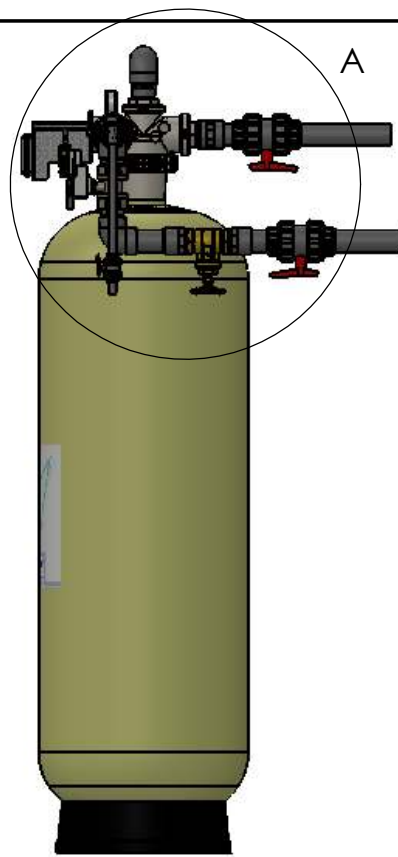
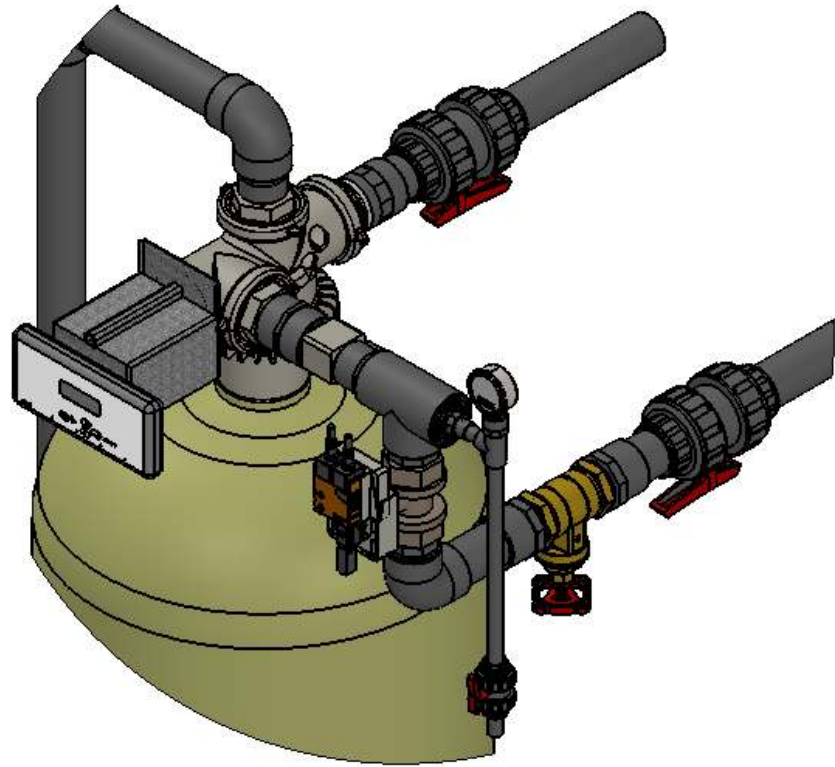
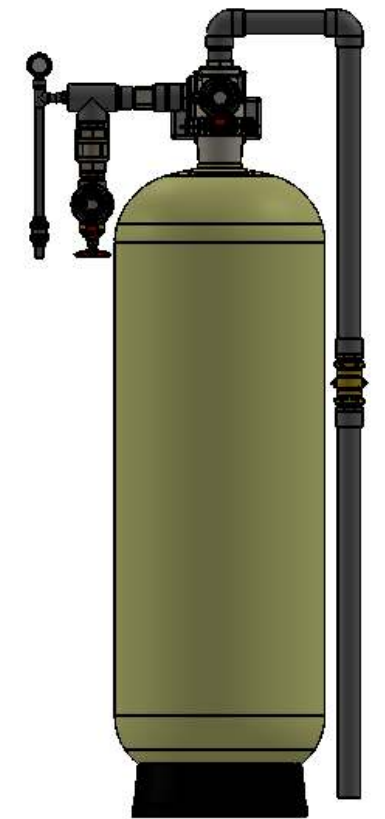
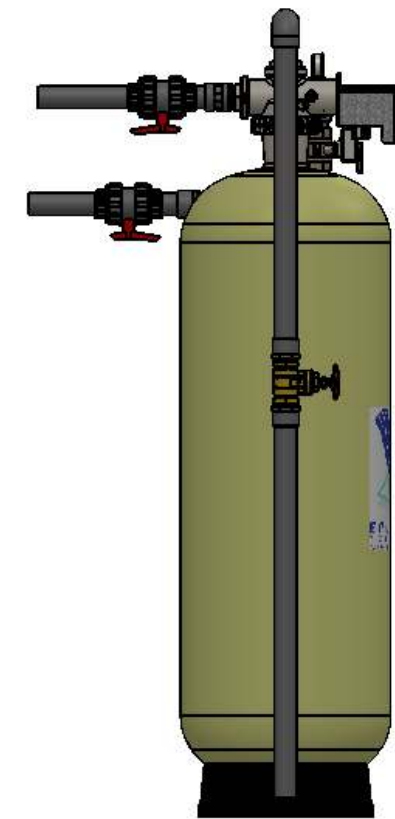
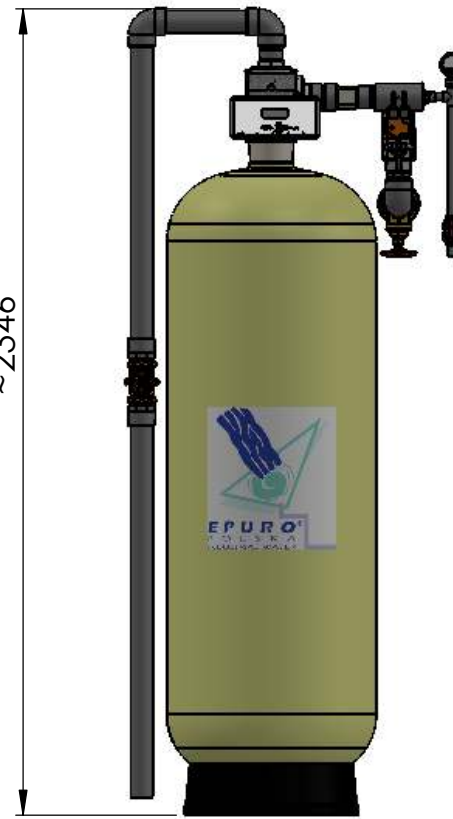


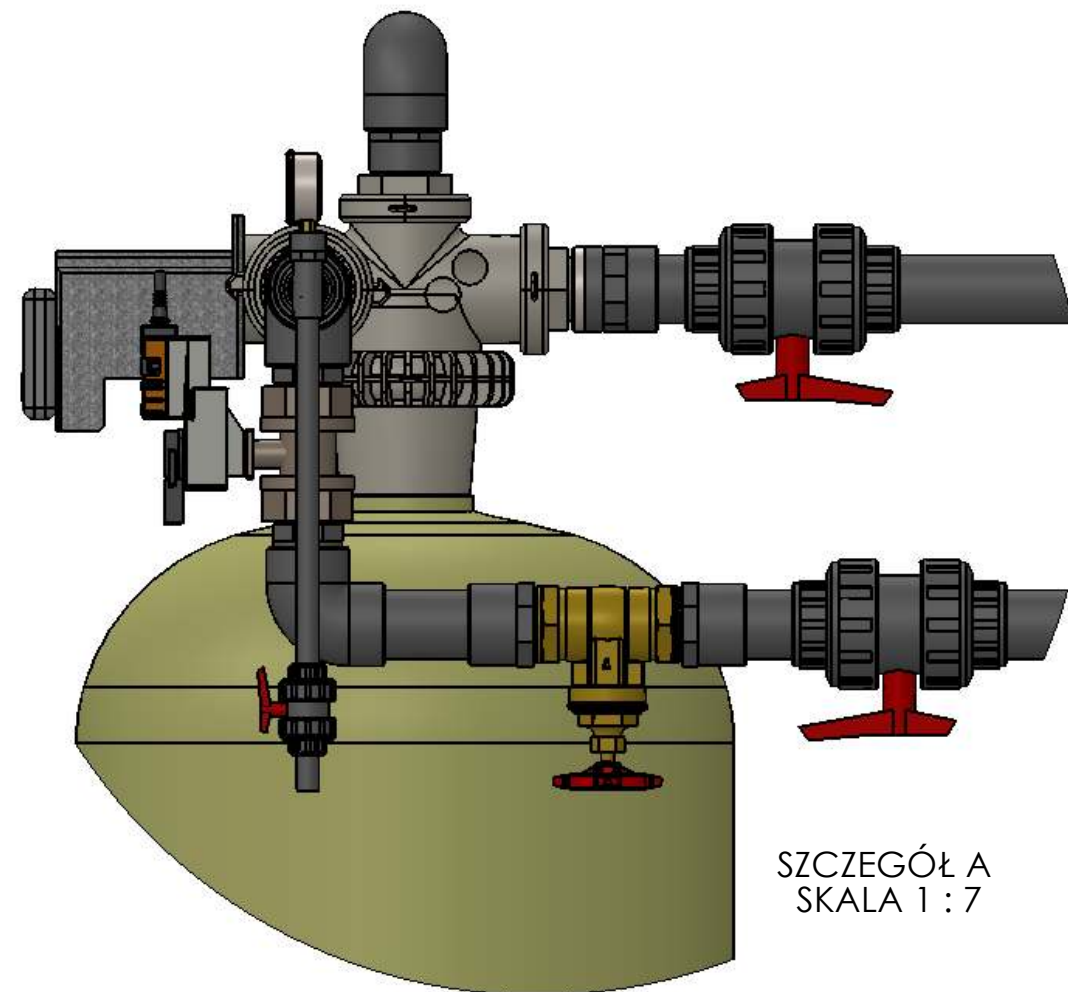
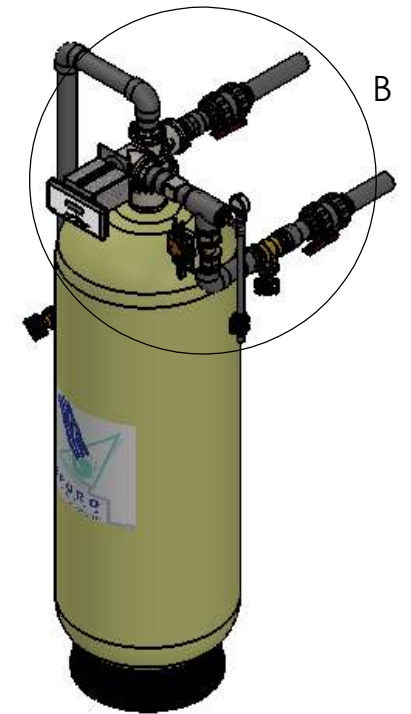
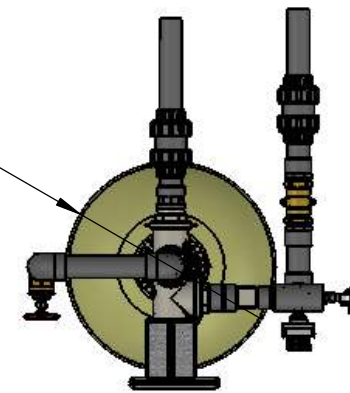
SZCZEGÓŁ B
SKALA 1 : 10



~2346




~Ø610 (24")



SZCZEGÓŁ A
SKALA 1 : 7

Urządzenie dostarczane jest bez instalacji PVC i bez zaworów regulacyjnych.

 <p>EPURO POLSKA INDUSTRIAL WATER Sp. z o.o. ul. Bałtycka 6 61-013 Poznań tel.: 61/ 874 37 40, fax: 61/ 874 37 41 e-mail: biuro@epuro.pl</p>	<p>ZAMIESZCZONY PROJEKT OPRACOWANY ZOSTAŁ PRZEZ EPURO POLSKA INDUSTRIAL WATER Sp. z o.o. KOPIOWANIE, POWIELANIE, MODYFIKACJA CAŁOŚCI LUB CZĘŚCI PROJEKTU BEZ WIEDZY I ZGODY AUTORA JEST ZABRONIONA.</p>		KLIENT:	OBIEKT:
	<p>IMIE I NAZWISKO</p>		PODPIS	DATA
NARYS.	M. Białkiewicz			
SPRAWDZ.				
ZATWIER.			Nr oferty	
			<p>TYTUŁ: EPUROTECH 52/0-24 SE</p>	
			NR RYSUNKU	A3
			<p>Epurotech 52_0_24_SE</p>	
			SKALA:1:1	ARKUSZ 1 Z 1