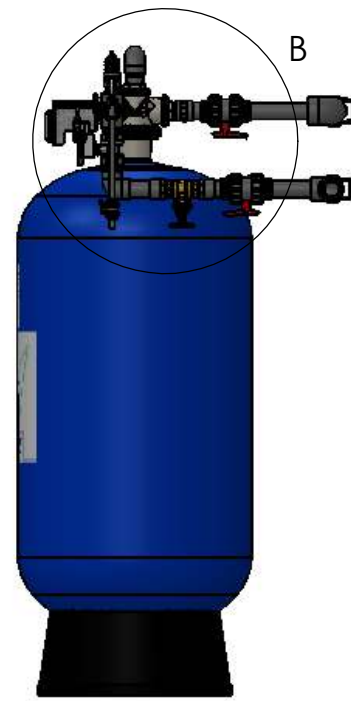
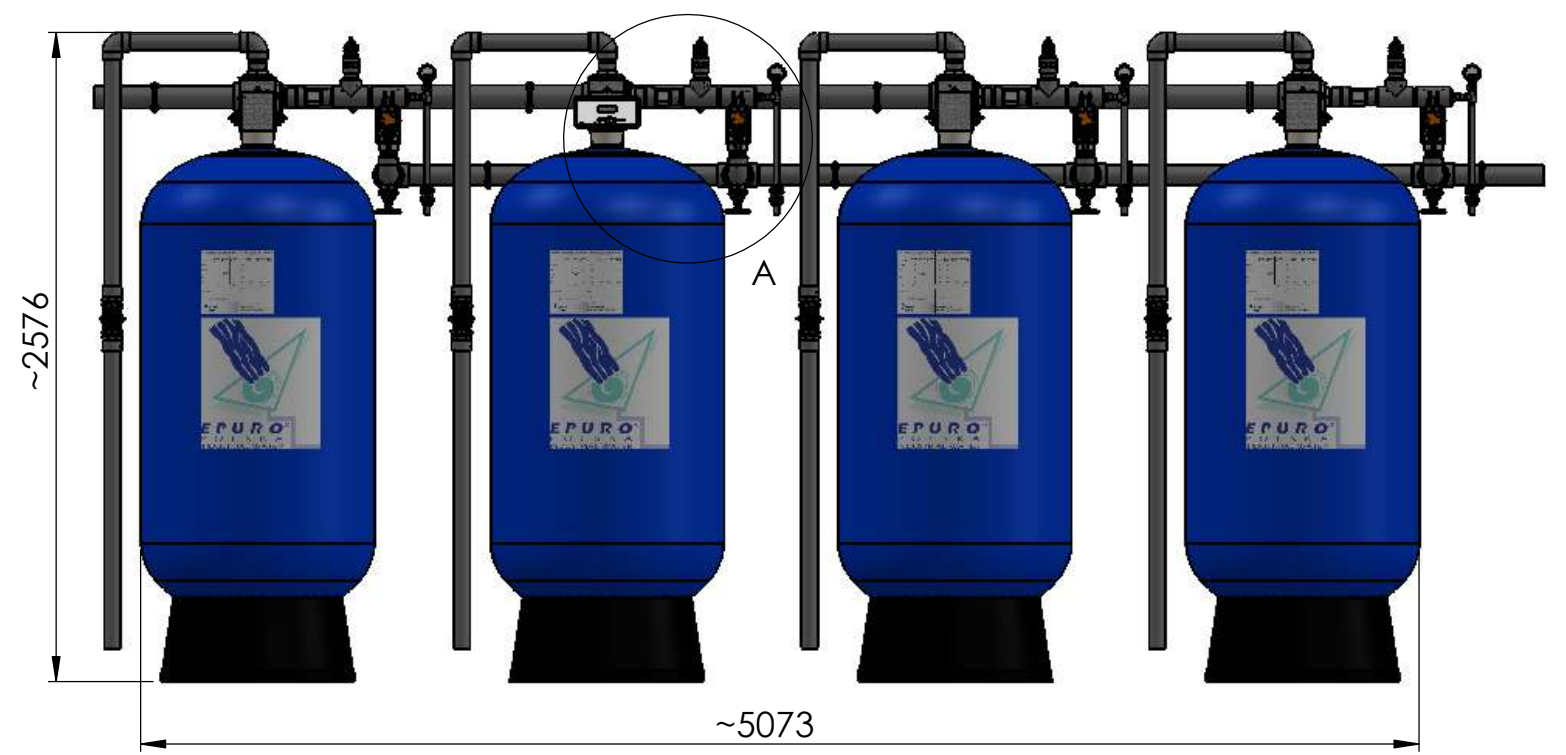


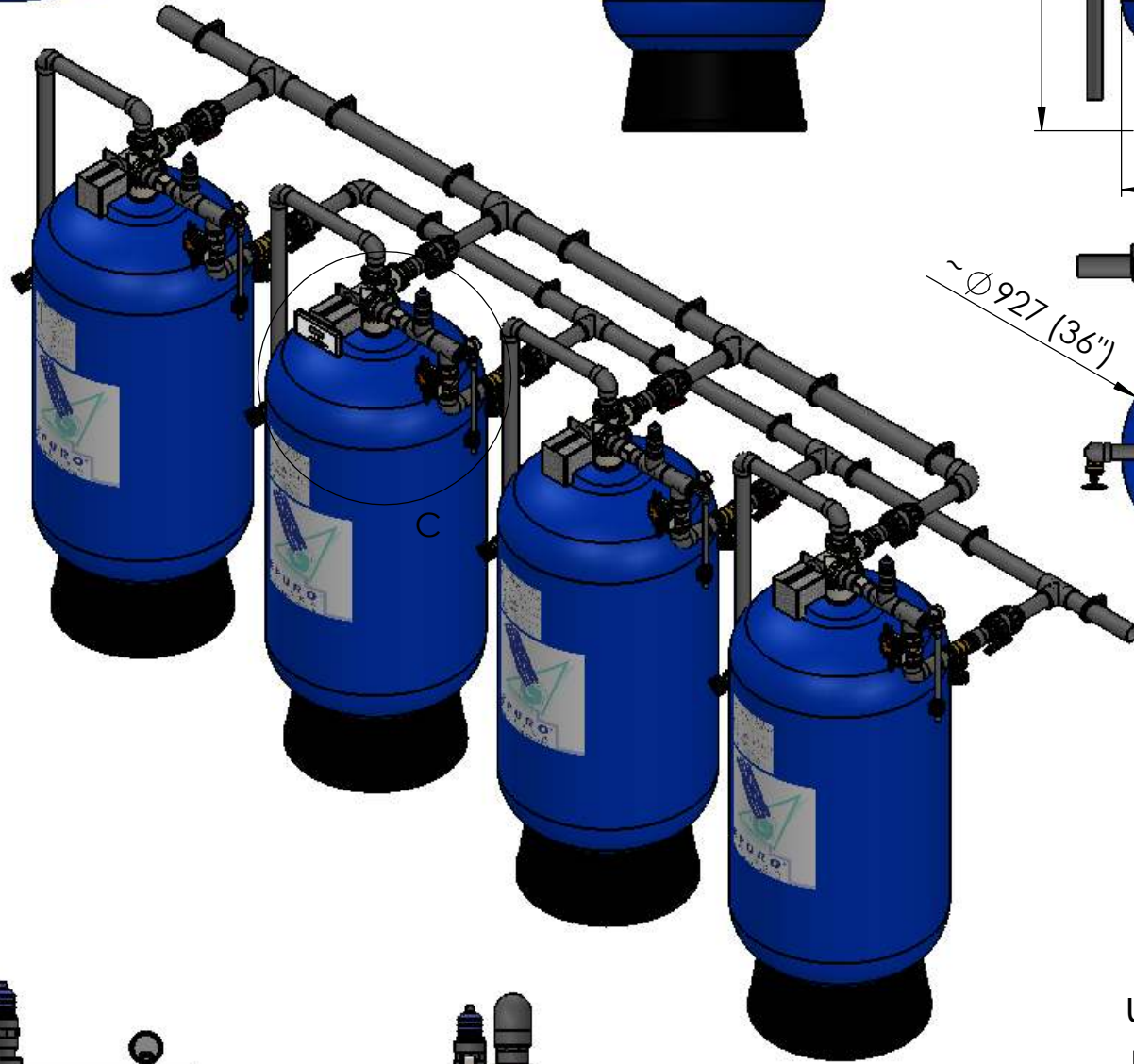
SZCZEGÓŁ C
SKALA 1:15



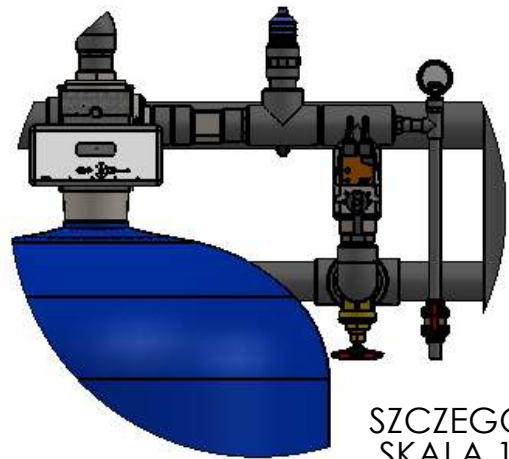
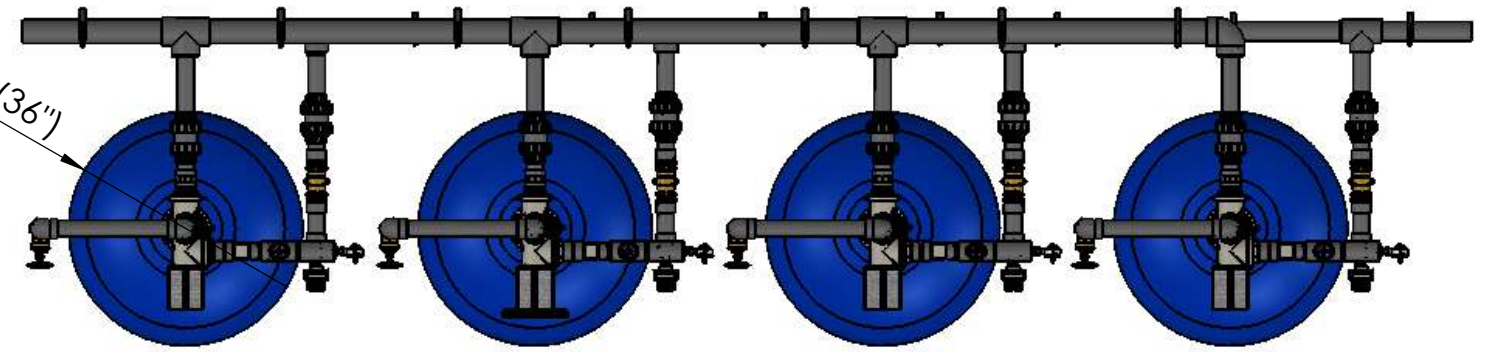
B



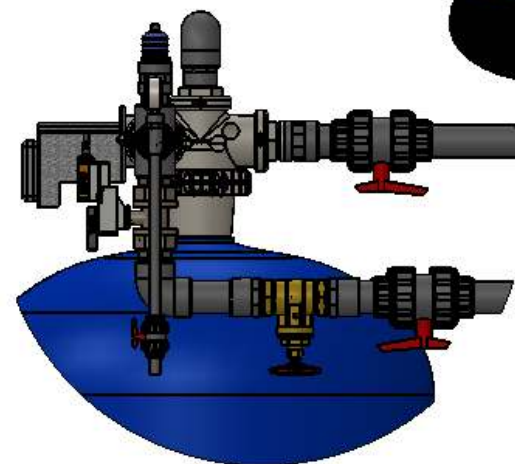
A



~ ϕ 927 (36")




SZCZEGÓŁ A
SKALA 1:15



SZCZEGÓŁ B
SKALA 1:15

Urządzenie dostarczane jest bez instalacji PVC i bez zaworów regulacyjnych.

|  <p>EPURO POLSKA INDUSTRIAL WATER Sp. z o.o. ul. Bałtycka 6 61-013 Poznań tel.: 61/ 874 37 40, fax: 61/ 874 37 41 e-mail: biuro@epuro.pl</p> | <p>ZAMIESZCZONY PROJEKT OPRACOWANY ZOSTAŁ PRZEZ EPURO POLSKA INDUSTRIAL WATER Sp. z o.o. KOPIOWANIE, POWIELANIE, MODYFIKACJA CAŁOŚCI LUB CZĘŚCI PROJEKTU BEZ WIEDZY I ZGODY AUTORA JEST ZABRONIONA.</p> | | KLIENT: | OBIEKT: | | | | | | | | | | | | | | | | |
|--|---|-----------------|--|---------|--------|----------------|--|--|----------|--|--|--|----------|--|--|--|------------------|--|--|-----------|
| | <p>TECHNOLOGIA:</p> | | <p>TYTUŁ:</p> <p>EPUROTECH 52/0-36 QE</p> | | | | | | | | | | | | | | | | | |
| <table border="1"> <thead> <tr> <th></th> <th>IMIĘ I NAZWISKO</th> <th>PODPIS</th> <th>DATA</th> </tr> </thead> <tbody> <tr> <td>NARYS.</td> <td>M. Białkiewicz</td> <td></td> <td></td> </tr> <tr> <td>SPRAWDZ.</td> <td></td> <td></td> <td></td> </tr> <tr> <td>ZATWIER.</td> <td></td> <td></td> <td></td> </tr> </tbody> </table> | | IMIĘ I NAZWISKO | PODPIS | DATA | NARYS. | M. Białkiewicz | | | SPRAWDZ. | | | | ZATWIER. | | | | <p>Nr oferty</p> | | <p>NR RYSUNKU</p> <p>Epurotech 52_0_36_QE</p> | <p>A3</p> |
| | IMIĘ I NAZWISKO | PODPIS | DATA | | | | | | | | | | | | | | | | | |
| NARYS. | M. Białkiewicz | | | | | | | | | | | | | | | | | | | |
| SPRAWDZ. | | | | | | | | | | | | | | | | | | | | |
| ZATWIER. | | | | | | | | | | | | | | | | | | | | |
| <p>SKALA:1:1</p> | | | <p>ARKUSZ 1 Z 1</p> | | | | | | | | | | | | | | | | | |